

Codice articolo  
**CHI 10**



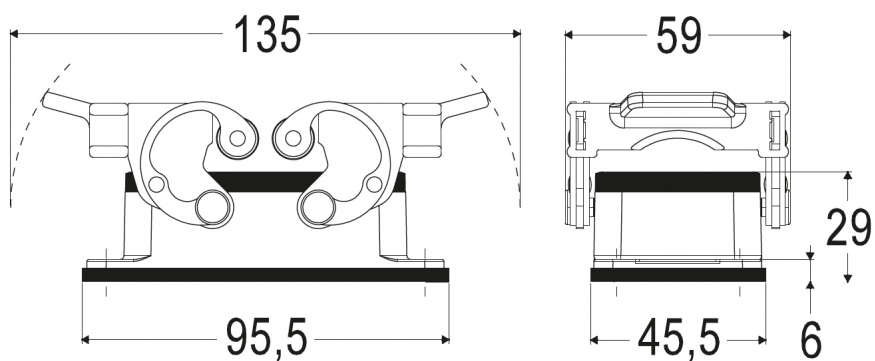
Custodia da incasso, serie C-TYPE, con 2 leve,  
grandezza 57.27

Descrizione prodotto		Proprietà dei materiali	
<b>Tipo prodotto</b>	Custodia da incasso	<b>Altri materiali</b>	Leva: Acciaio inox, Poliammide (PA) Guarnizione: NBR
<b>Serie</b>	C-TYPE	<b>Colore</b>	Grigio RAL 7040
<b>Tipo chiusura</b>	Con 2 leve	<b>Conformità RoHs</b>	Conforme
<b>Grandezza</b>	Grandezza "57.27"	<b>China RoHs - EFUP</b>	E
<b>Ingresso cavo</b>	Senza ingresso cavo	<b>Sostanze REACH SVHC</b>	No
Dati tecnici		Approvazioni / Normative	
<b>Grado di protezione IP</b>	IP65 / IP66 / IP69	<b>Certificazioni</b>	DNV, BV
Ulteriori dettagli tecnici		<b>UL</b>	ECBT2
<b>Peso</b>	157,50 g	<b>cUL</b>	ECBT8
<b>Temperature di esercizio (min, max)</b>	-40°C...+125°C	Informazioni commerciali	
		<b>Codice EAN13</b>	8015747017398
		<b>Classificazione ecl@ss</b>	27440202
		<b>Classificazione ETIM</b>	EC000437
		Caratteristiche imballaggio	
		<b>Lunghezza imballo</b>	380,00 mm
		<b>Altezza imballo</b>	230,00 mm
		<b>Profondità imballo</b>	290,00 mm
		<b>Peso imballo</b>	6,94 kg
		<b>Volume imballo</b>	25,35 dm <sup>3</sup>
		<b>Descrizione imballo</b>	Scatola cartone
		<b>Quantità imballo</b>	40 pz
		<b>Codice EAN13 imballo</b>	8015747017404
		<b>Peso sottoimballo</b>	0,87 kg
		<b>Descrizione sottoimballo</b>	Termoretraibile
		<b>Quantità sottoimballo</b>	5 pz
		<b>Codice EAN13 sottoimballo</b>	8015747017411

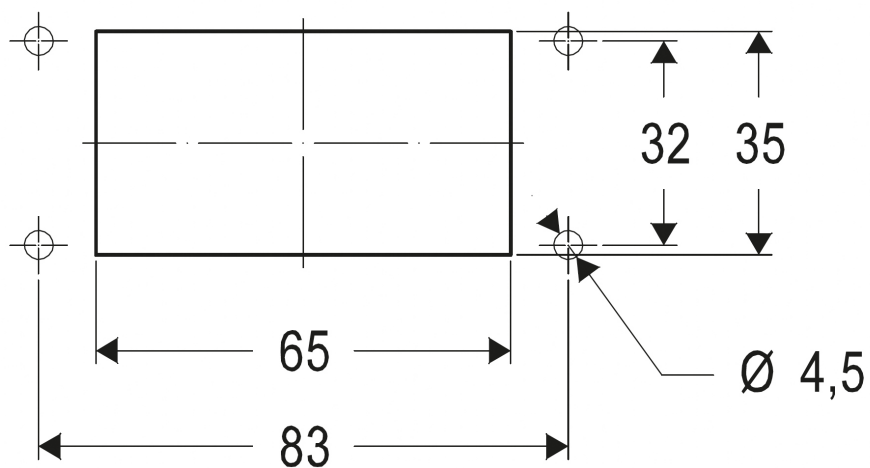
Codice articolo  
**CHI 10**



Disegni da catalogo



Disegni da catalogo



## Note

Le misure indicate non sono impegnative e possono essere variate senza alcun preavviso.